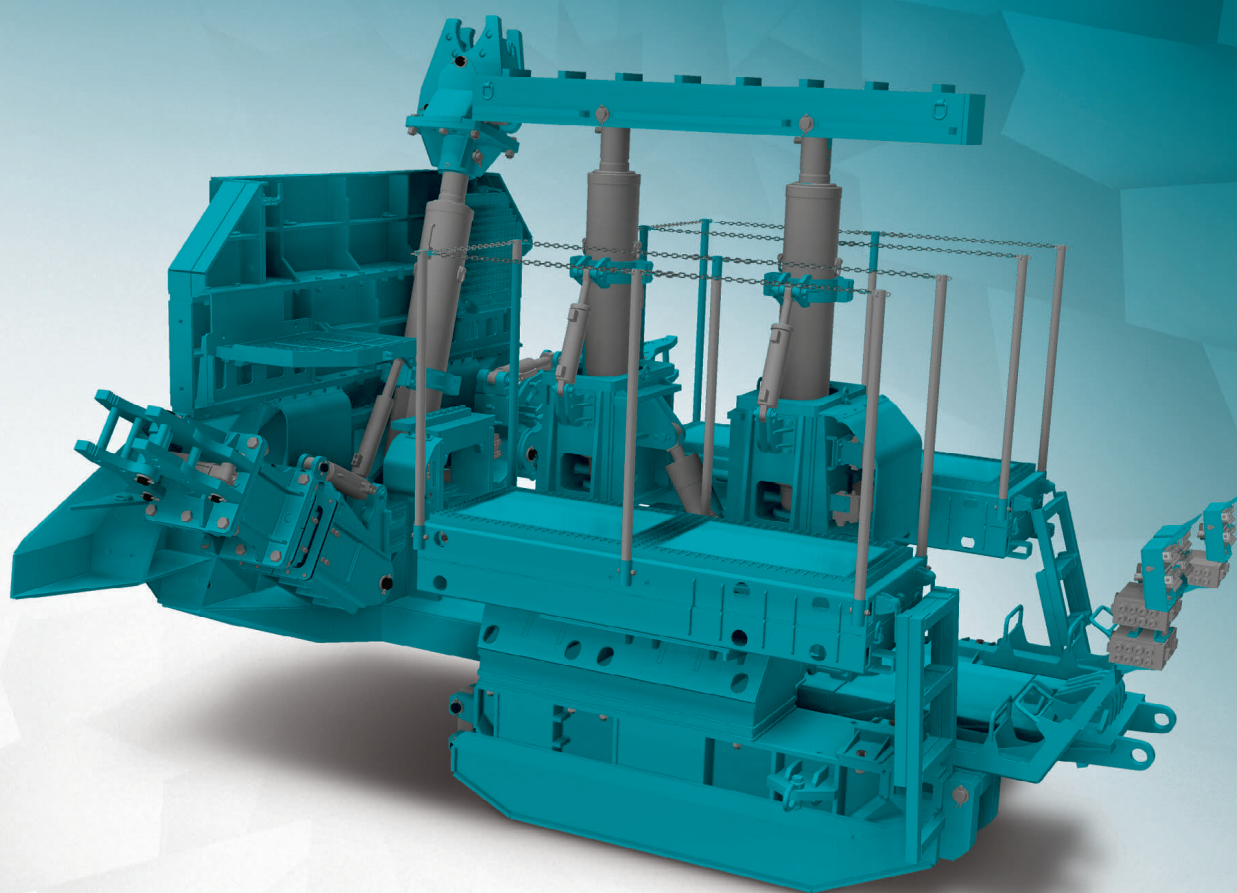




UDR

MAMUT

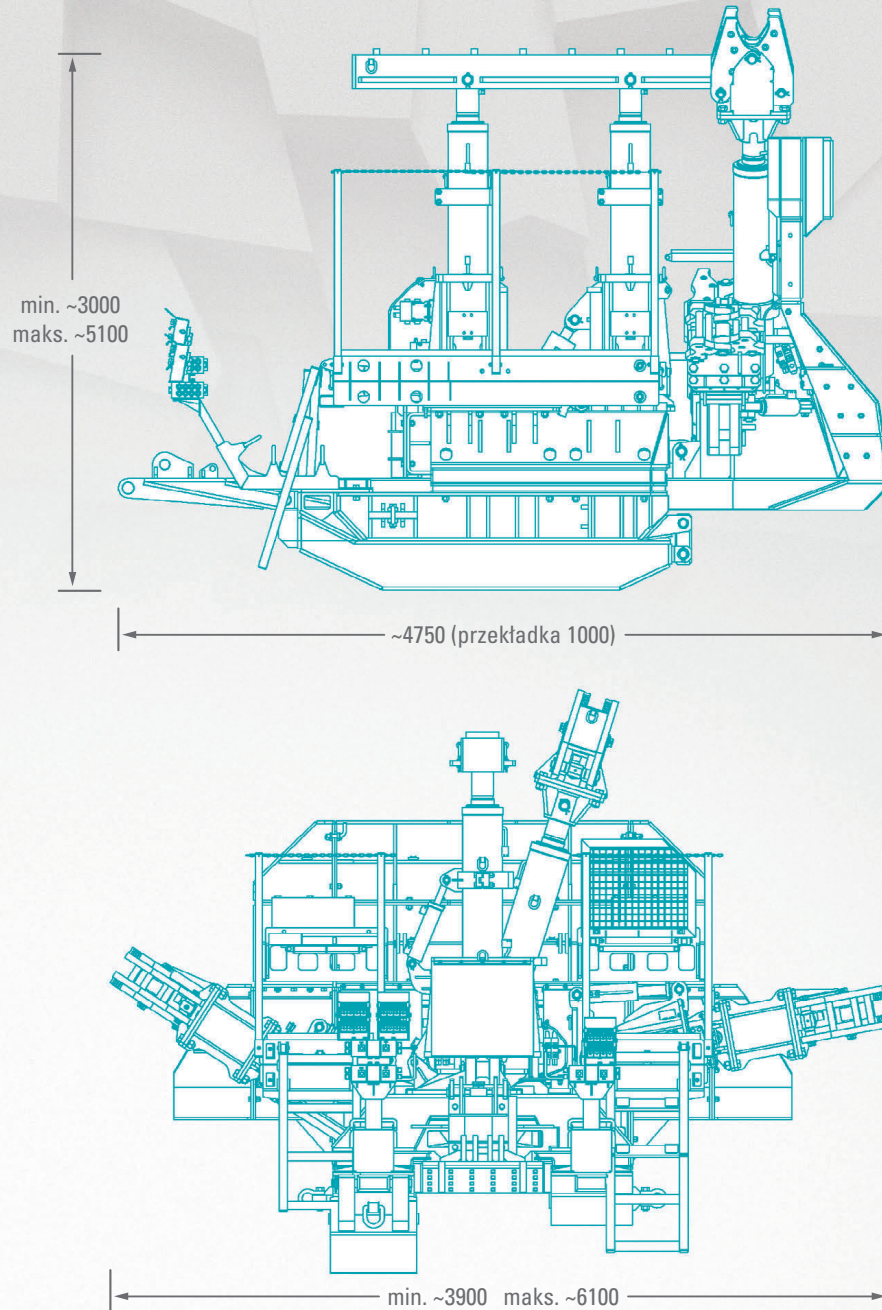
URZĄDZENIE DO RABOWANIA OBUDOWY CHODNIKA



Urządzenie typu UDR-MAMUT służy do prowadzenia prac związanych z rabowaniem obudowy w wyrobiskach kopalnianych. Pozwala na podparcie obudowy, demontaż zamków i bezpieczne zrabowanie elementów obudowy, bez konieczności przebywania załogi w strefie zagrożenia podczas rabunku. Konstrukcja urządzenia daje możliwość samobieżnego przesuwania się wzdłuż wyrobiska za pomocą siłownika przekładkowego. Urządzenie może być wyposażone w pomosty obsługowe do pracy na podwyższeniu (np. do demontażu zamków).

UDR-MAMUT

URZĄDZENIE DO RABOWANIA OBUDOWY CHODNIKA

SCHEMAT**CHARAKTERYSTYKA TECHNICZNA****ZAKRES PRACY**

WYSOKOŚĆ [mm] 3000 – 5100

SZEROKOŚĆ [mm] 3900 – 6100

SKOK PRZEKŁADKI [mm] 1000

STOJAKI RABUJĄCE [szt.] 1

STOJAKI PODPIERAJĄCE [szt.] 2

ZASILANIEtrudnopalne ciecze hydrauliczne
dla górnictwa typu HFA

MAKS. CIŚNIENIE ZASILANIA [MPa] 32