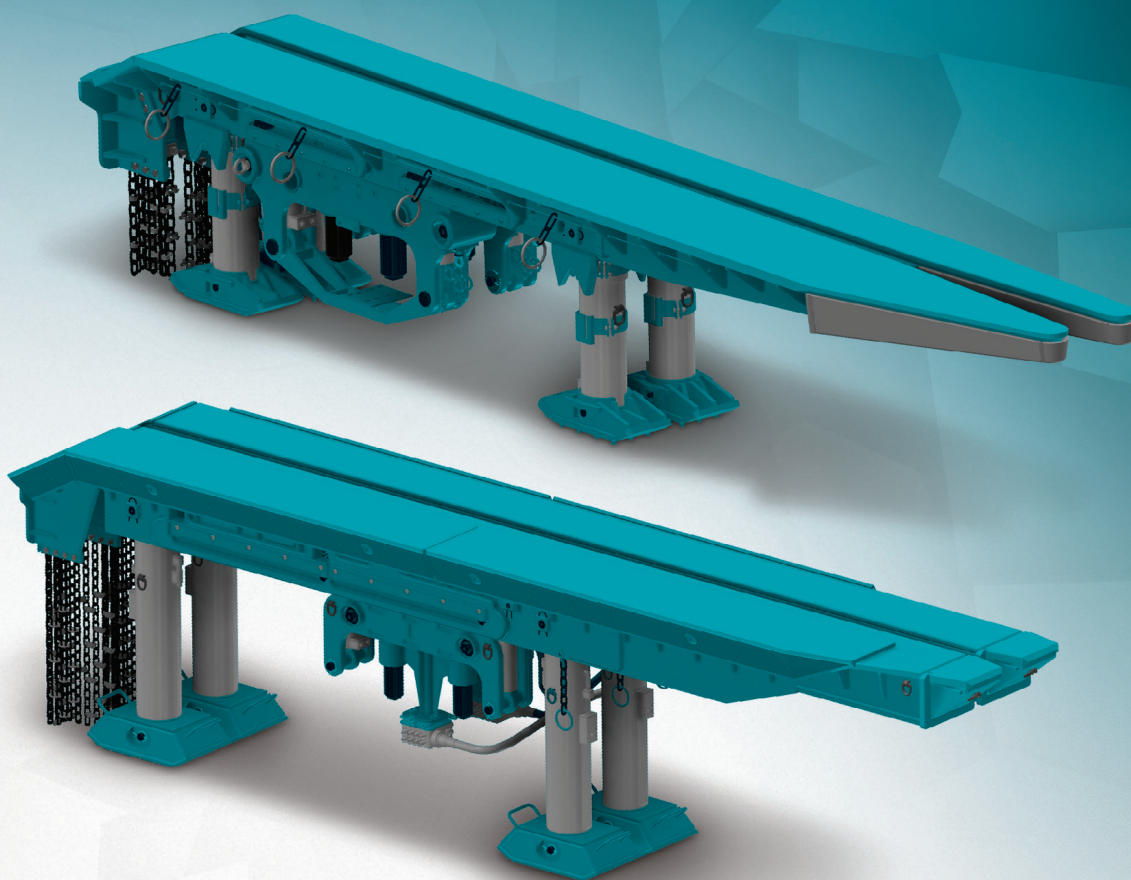




USP                      USP

# PEGAZ • PEGAZ II

URZĄDZENIA STOJAKOWO - PODPOROWE



Urządzenia stojakowo-podporowe USP-PEGAZ i USP-PEGAZ II stosowane są w celu zapewnienia poprawnych warunków utrzymania stropu w obszarze skrzyżowania ściany z chodnikiem przyścianowym. Urządzenia te są obudową specjalną, przeznaczoną do mechanizacji zabudowy wnętrza pomiędzy sekcją skrajną obudowy ścianowej a chodnikiem przyścianowym.

Urządzenia USP-PEGAZ i USP-PEGAZ II wykonywane są w zależności od miejsca zastosowania w wykonaniu prawym lub lewym (wykonanie symetryczne).

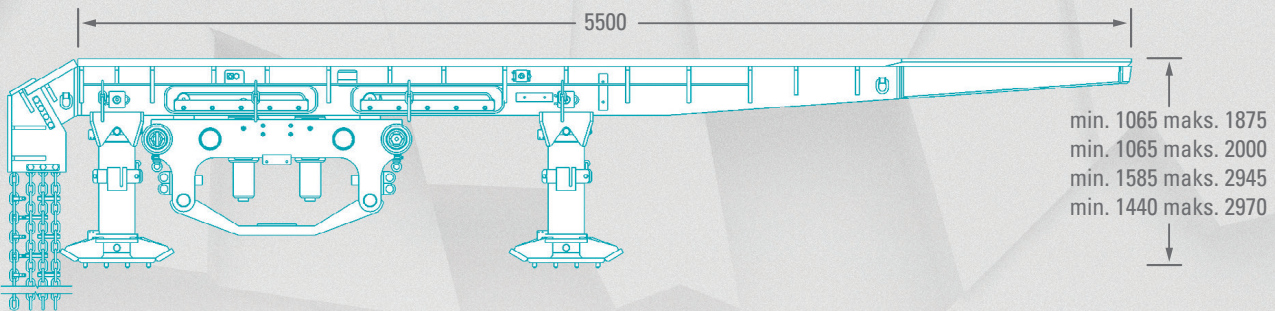
USP-PEGAZ i USP-PEGAZ II mogą być stosowane w podziemnych wyrobiskach zakładów górniczych niemietanowych i metanowych, zaliczanych do stopnia „a”, „b” i „c” niebezpieczeństwa wybuchu metanu oraz klasy „A” i „B” zagrożenia wybuchem pyłu węglowego. Urządzenia zostały zakwalifikowane do grupy I klasy M2 ze względu na stosowanie w atmosferze zagrożonej wybuchem (wg. klasyfikacji dyrektywy 2014/34/UE).



## SCHEMAT

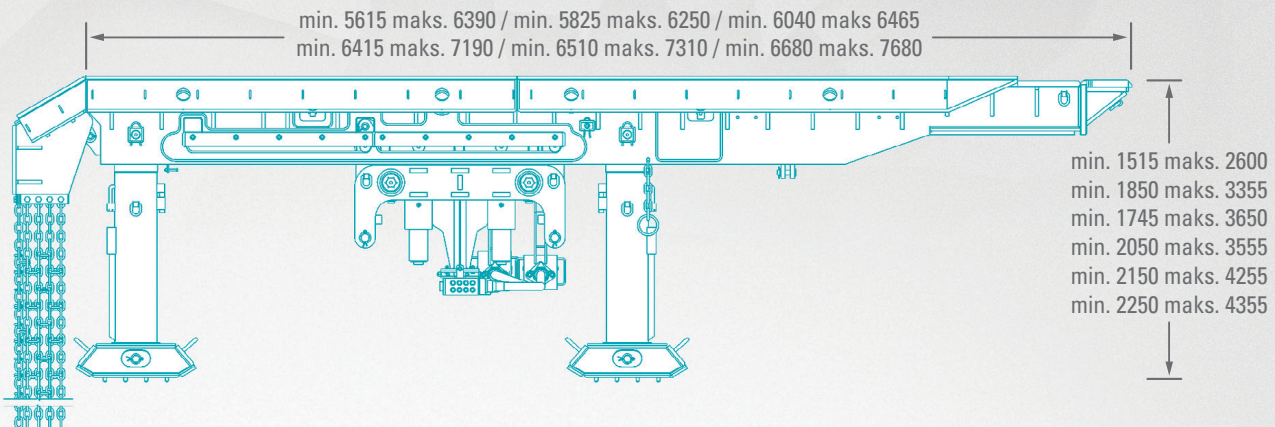
## USP-PEGAZ

URZĄDZENIE STOJAKOWO-PODPOROWE



## USP-PEGAZ II

URZĄDZENIE STOJAKOWO-PODPOROWE



## CHARAKTERYSTYKA TECHNICZNA

	PEGAZ	PEGAZ II
ZAKRES PRACY ROBOCZY [m]	1,2 – 1,8 lub 1,5 – 2,9	1,8 – 3,2 lub 1,9 – 3,3 2,1 – 3,5 lub 2,3 – 4,3
SZEROKOŚĆ POWIERZCHNI PODPARCIA [mm]	860	min. 1080, maks. 1710
DŁUGOŚĆ POWIERZCHNI PODPARCIA [mm]	5500	min. 5615, maks. 7680
WYSOKOŚĆ PODPARCIA [mm]	min. 1065, maks. 2970	min. 1515, maks. 4355
SKOK PRZEKŁADKI [mm]	600	800 lub 1000
LICZBA STOJAKÓW		4
TYP STOJAKA	dwuteleskopowy 170/160/135/115	dwuteleskopowy 210/200/160/140
SUMARYCZNA PODPORNÓŚĆ ROBOCZA STOJAKÓW [kN]	1862	2840
PODPORNÓŚĆ ROBOCZA URZĄDZENIA [MPa]	0,39	0,29 – 0,39
PODPORNÓŚĆ WSTĘPNA URZĄDZENIA [MPa]	0,21	0,17 – 0,23
UKŁAD HYDRAULICZNY		sterowanie pilotowe
CIŚNIENIE ZASILANIA [MPa]		30
NACHYLENIE WZDŁUŻNE I POPRZECZNE WYROBISKA [°]		± 20