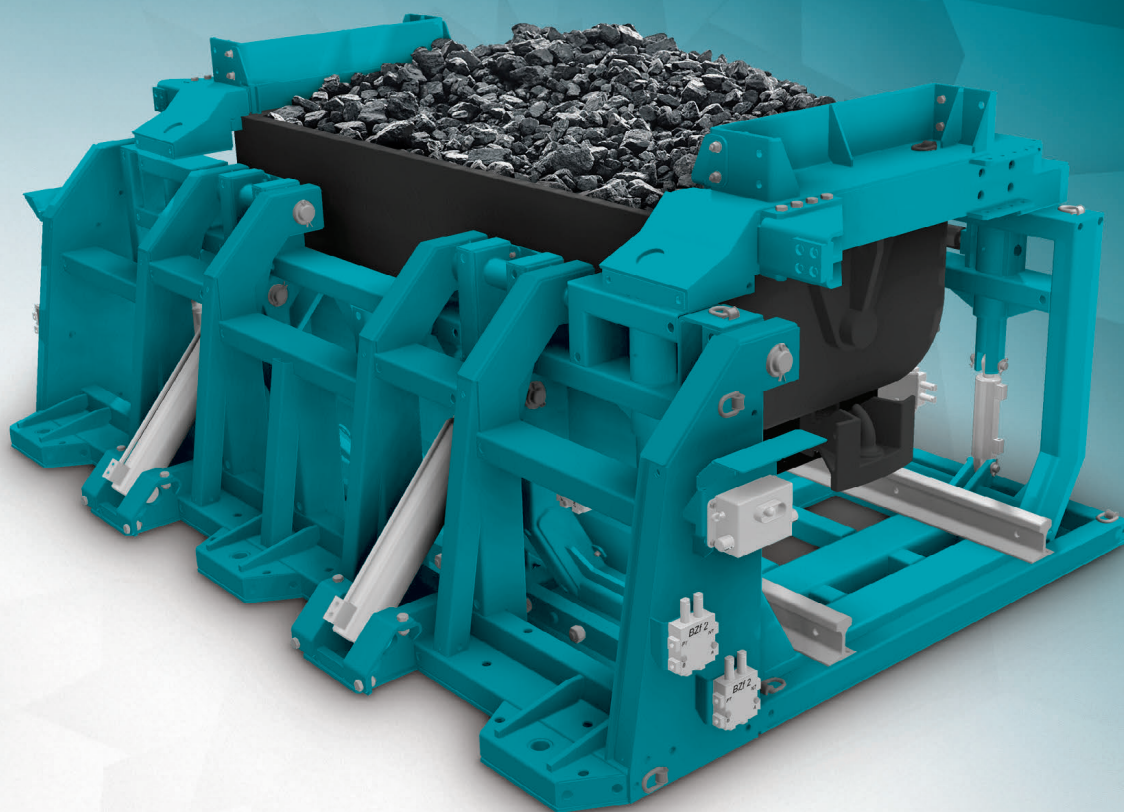




# UWK GIBON

URZĄDZENIE DO WYWROTU WOZÓW KOPALNIANYCH

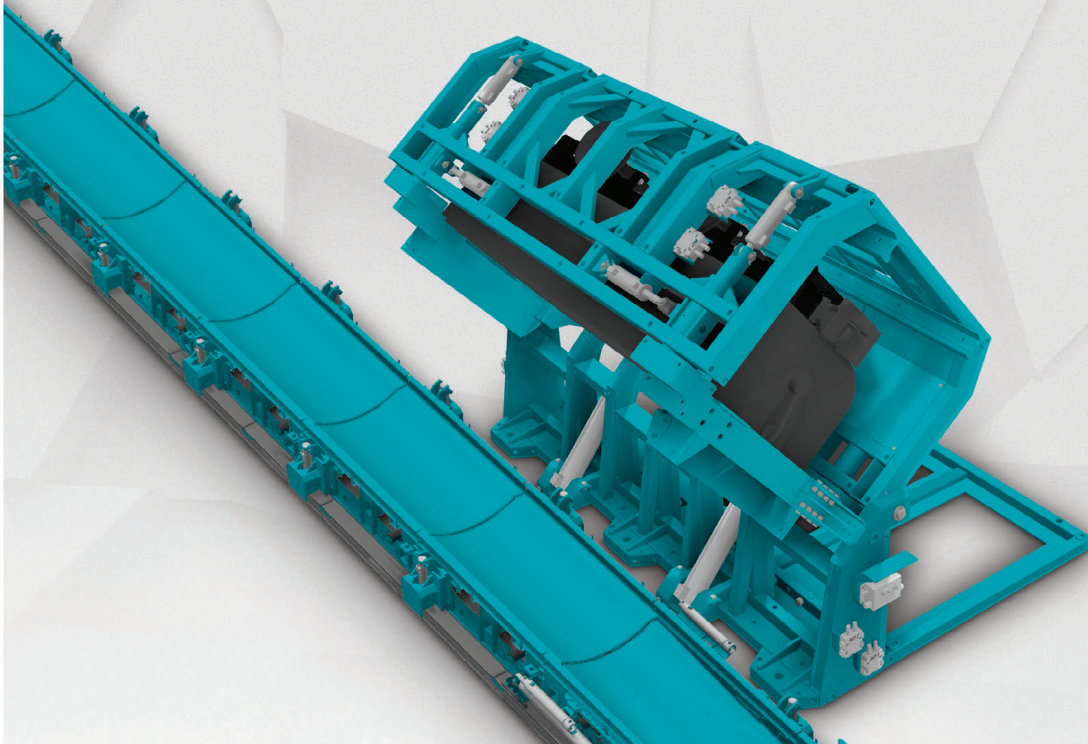
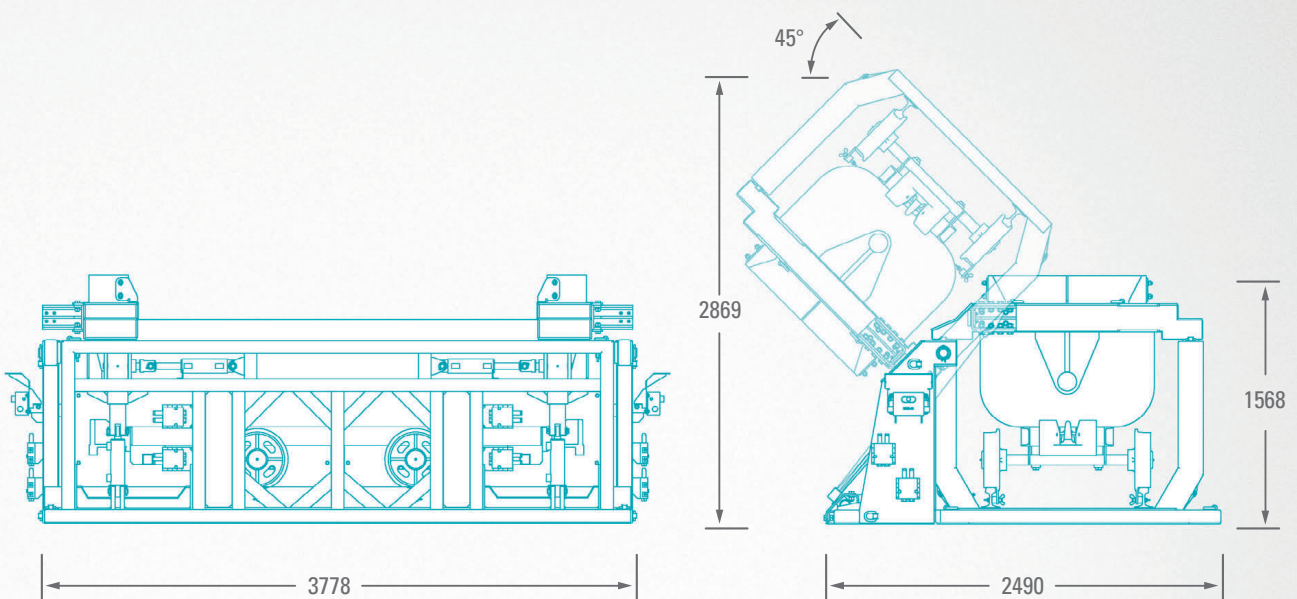


Urządzenie do wywrotu wozów kopalnianych UWK-GIBON przeznaczone jest do wyładunku urobku z wozów kopalnianych i podanie go na kolejne środki transportu, takie jak przenośniki zgrzebłowe, przenośniki taśmowe i inne. Cykl wyładunku wozu kopalnianego z zastosowaniem urządzenia UWK-GIBON realizowany jest przez obrót wozu zamocowanego w ramie wywracającej. Zablokowanie obracanego wozu odbywa się przez dociśnięcie za pomocą belki blokującej.

Urządzenie UWK-GIBON może być stosowane w podziemnych wyrobiskach zakładów górniczych niemietanowych i metanowych, zaliczonych do stopnia „a”, „b” i „c” niebezpieczeństwa wybuchu metanu oraz klasy „A” i „B” zagrożenia wybuchem pyłu węglowego. Urządzenie zostało zakwalifikowane do grupy I kategorii M2 ze względu na stosowanie w atmosferze zagrożonej wybuchem (wg klasyfikacji dyrektywy 2014/34/UE).

**UWK-GIBON**

URZĄDZENIE DO WYWROTU WOZÓW KOPALNIANYCH

**SCHEMAT****CHARAKTERYSTYKA TECHNICZNA**

UDŹWIG [t]	4,5	MAKSYMALNE NACHYLENIE WYROBISKA [°]	± 4
KĄT OBROTU WOZU [°]	135	ZASILANIE	olej hydrauliczny
MASA URZĄDZENIA [t]	3,5	CIŚNIENIE ZASILANIA [MPa]	20